

Examen - 13 février 2015

Durée : 2h00

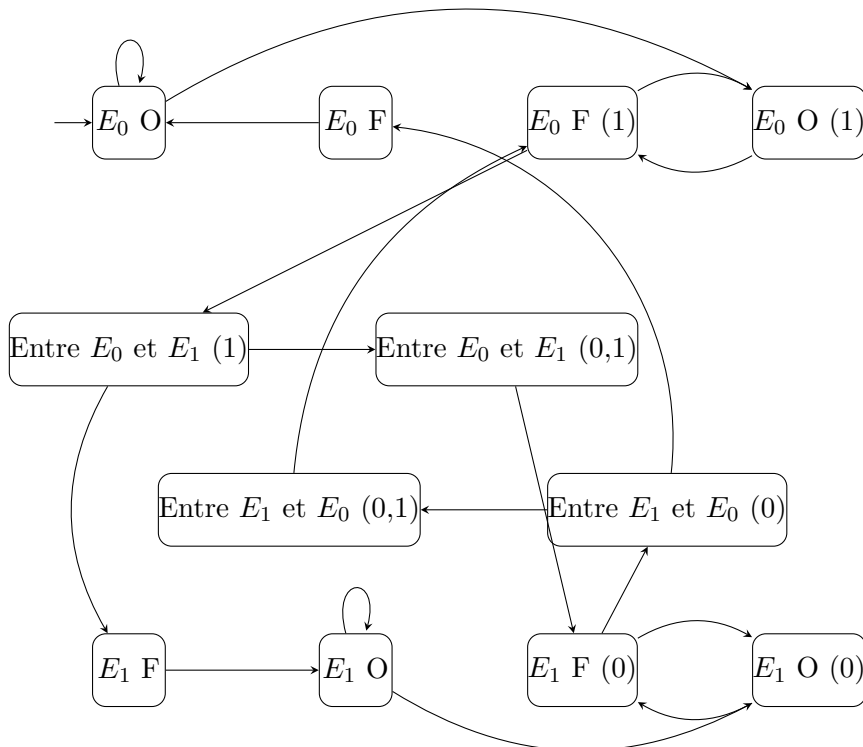
Les notes de cours (sur papier), transparents du cours ou aide-mémoire sont autorisés ; aucun support électronique n'est admis.

1 Model-Checking et logique temporelle

1. Dites parmi les formules suivantes, lesquelles sont des formules syntaxiquement correctes de LTL, lesquelles sont des formules syntaxiquement correctes de CTL, lesquelles ne sont ni l'une ni l'autre :

- (a) $\mathbf{G}(\mathbf{F}\neg p \wedge \mathbf{X}(q \rightarrow r))$
- (b) $\mathbf{G}(\mathbf{XG}p)$
- (c) $\mathbf{A}\mathbf{E}p \rightarrow \mathbf{E}\mathbf{F}q$
- (d) $\mathbf{A}\mathbf{X}p \rightarrow \mathbf{A}\mathbf{F}q$
- (e) $\mathbf{A}(\mathbf{G}\mathbf{F}p \rightarrow \mathbf{F}\mathbf{G}q)$
- (f) $(\mathbf{A}p\mathbf{U}q) \wedge \mathbf{E}\mathbf{X}r$

On considère pour la suite la structure de Kripke M suivante, représentant un modèle d'ascenseur :



Les états E_0 et E_1 représentent les cas où l'ascenseur est respectivement aux étages 0 et 1. Les propositions atomiques sont données par la fonction d'étiquetage des états suivante :

$$\begin{aligned}
L(E_0 \text{ O}) &= \{\text{étage0, ouvert}\} \\
L(E_0 \text{ F}) &= \{\text{étage0, fermé}\} \\
L(E_0 \text{ O } (1)) &= \{\text{étage0, ouvert, appel1}\} \\
L(E_0 \text{ F } (1)) &= \{\text{étage0, fermé, appel1}\} \\
L(E_1 \text{ O}) &= \{\text{étage1, ouvert}\} \\
L(E_1 \text{ F}) &= \{\text{étage1, fermé}\} \\
L(E_1 \text{ O } (0)) &= \{\text{étage1, ouvert, appel0}\} \\
L(E_1 \text{ F } (0)) &= \{\text{étage1, fermé, appel0}\} \\
L(\text{Entre } E_0 \text{ et } E_1 \text{ } (1)) &= \{\text{appel1}\} \\
L(\text{Entre } E_0 \text{ et } E_1 \text{ } (0,1)) &= \{\text{appel0, appel1}\} \\
L(\text{Entre } E_1 \text{ et } E_0 \text{ } (0)) &= \{\text{appel0}\} \\
L(\text{Entre } E_1 \text{ et } E_0 \text{ } (0,1)) &= \{\text{appel0, appel1}\}
\end{aligned}$$

La proposition atomique appel_i signifie que l'ascenseur est appelé à l'étage i , pour $i = 0, 1$.

2. Vérification de formules CTL

- Donnez le sens intuitif de la formule φ suivante : $\neg\text{appel0} \vee (\mathbf{A} \text{ appel0 } \mathbf{U} \text{ étage0})$
- Pour cette structure de Kripke, utilisez les équivalences de formules et l'algorithme de marquage des états par une formule CTL pour donner la liste des états vérifiant la formule φ ci-dessus (détaillez les étapes de l'algorithme).

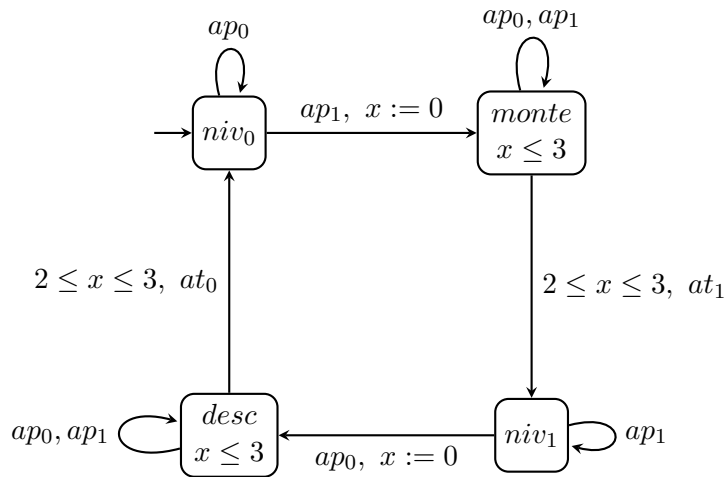
3. Vérification de formules LTL

On considère la formule $\psi : \mathbf{GF} \text{ étage0}$

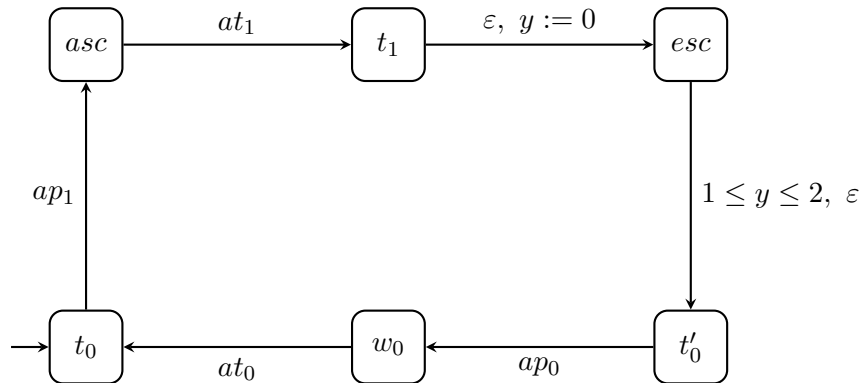
- Donnez $\neg\psi$, la négation de la formule ψ , en forme normale négative.
- En utilisant la construction vue en cours, donnez l'automate de Büchi généralisé $\mathcal{A}_{\neg\psi}$ reconnaissant $\neg\psi$.
- Sans construire l'automate produit, déterminez si $M \models \psi$. Justifiez votre réponse.

2 Vérification de systèmes temporisés

Dans cette partie, on considère aussi une cabine d'ascenseur qui fait la navette entre deux niveaux (0 et 1). Le mouvement de cette cabine peut être déclenché depuis l'intérieur de la cabine ou depuis le palier, par un signal ap_0 pour aller vers le niveau 0 (respectivement ap_1 pour aller vers 1). Ce signal est ignoré lorsque la cabine est entre les deux niveaux. La cabine met entre 2 et 3 unités de temps pour monter ou descendre, elle envoie le signal at_1 lorsqu'elle arrive au niveau 1 (respectivement at_0 pour 0). Elle est représentée par l'automate suivant, avec une horloge x :



Par ailleurs, on suppose que Toto a inventé le jeu suivant : il monte avec l'ascenseur et redescend (en courant) par l'escalier, puis rappelle l'ascenseur et ainsi de suite. Il a calculé qu'il mettait entre 1 et 2 unités de temps pour sa descente et son comportement est modélisé par l'automate temporisé suivant, avec une horloge y :



Le système global est obtenu en synchronisant ces deux automates par les étiquettes des transitions, comme vu en cours.

1. Dessinez l'automate synchronisé de ces deux automates.
2. Dessinez l'ensemble des régions d'horloges nécessaires à l'analyse du système global.
3. Dessinez sur ce schéma et décrivez par des équations sur les horloges la zone Z atteinte à partir de la configuration initiale $s_0 = (niv_0, t_0, 0, 0)$ lorsque Toto a fait un tour complet et vient juste de revenir dans l'état t_0 avec l'ascenseur prêt à repartir.
4. Dessinez et définissez par des équations la zone correspondant au futur de Z .
5. Donnez une exécution du système depuis s_0 jusqu'à une configuration $s_1 = (niv_0, t_0, v(x), v(y))$ telle que v appartienne à la zone Z .
6. Donnez le chemin correspondant dans l'automate des régions (on ne demande **pas** de le dessiner).